

SkyLine PremiumS Yhdistelmäuuni 6 GN 2/1

KAPPALE # _____

MALLI # _____

NIMI # _____

SIS # _____

AIA # _____



217721 (ECO62T2A0)

SkyLine PremiumS yhdistelmäuuni kosketusnäytöllä, kapasiteetti 6 GN 2/1-40 mm astiaa. Uunissa on automaattiset valmistusprosessit, yhteensä 1000 ohjelmapaikkaa (16 vaiheisia) ja täysautomaattiset puhdistusohjelmat. Uunissa on valmius SkyDuo yhteyteen SkyLine tehojäähdytyskaappien kanssa.

Lyhyt spesifikaatio

Kapp. Nro.

Uunin kapasiteetti on 6 x GN 2/1-40 mm astiaa, johteikko sisältyy toimitukseen ja johdeväli on 67 mm. SkyLine PremiumS yhdistelmäuunissa on selkeä ja monipuolinen kosketusnäyttö. Valittavissa on kolme eri käyttötilaa: automaattinen, ohjelmat ja manuaalinen. Automaattitilasta löytyvät eri ruokakategoriat selkein kuvakkein, josta käyttäjän tarvitsee vain valita ruokatyyppi ja uuni suorittaa kaiken automaattisesti. Omia ohjelmia voidaan tallentaa jopa 1000 kappaletta (16 vaiheisia) uunin ohjelmakirjastoon ja manuaalinen tila on perinteinen valmistustapa, jossa valitaan valmistustapa, lämpötila, aika sekä edistyneet toiminnot.

Normaalien kiertoilma-, yhdistelmäkypsennys sekä höyrykeittojaksojen lisäksi, uunista on valittavissa useita erityisjaksoja ruoan valmistamiseen. Kaikki yleisimmät toiminnot ja eniten käytetyt ohjelmat voidaan ryhmitellä kätevästi yhdelle sivulle käytön nopeuttamiseksi.

Uunissa on täysautomaattiset pesuohjelmat. Valittavissa on kolme erilaista puhdistuskemikaalia: tabletit, nestemäinen tai entsyymit. Vakiona uunissa on pesu tableteilla ja nestemäinen pesu on saatavissa lisävarusteena.

SkyDuo: Yhdistelmäuuni on mahdollista varustaa (lisävaruste) SkyDuo yhteydellä. Uuni ja tehojäähdytyslaite viestivät keskenään ja toimivat täydellisesti synkronoituna nopeuttaen Cook&Chill prosessia.

Ominaisuudet

- Integroidun höyrykehittimen avulla kosteuden ja lämpötilan ohjaus tapahtuu tarkasti haluttujen asetusten mukaisesti.
- Todellinen kosteudenohjaus perustuen lambda-anturiin, joka tunnistaa automaattisesti ruuan määrän ja koon tasalaatuisten tulosten saavuttamiseksi.
- Kiertoilmajakso (25-300 °C) sopii parhaiten alhaisen kosteuden kypsennykseen.
- Yhdistelmäpaisto (25-300 °C): yhdistää kiertoilman ja höyryn nopeuttaen paistoprosessia ja vähentäen painohävikkiä.
- Höyryjakso matalalla lämmöllä (25-99 °C) sopii parhaiten Sous-vide kypsennykseen, uudelleenkuumentamiseen ja herkkään kypsennykseen. Höyrysykli (100 °C): kala- ja äyriäisruoat ja vihannekset. Korkean lämpötilan höyry (100-130 °C).
- Automaattitila sisältää 9 ruokaperhettä (liha, siipikarja, kala, vihannekset, pasta/riisi, kananmunat, suolaiset ja makeat leivonnaiset, leipä, jälkiruoat) yli 100 esiohjelmoidulla variaatiolla. Automaattisessa tunnistusvaiheessa uuni optimoi paistoprosessin siihen täytetyn ruuan koon, määrän ja tyyppin mukaisesti saavuttaen valitut paistotulokset. Paistoparametrien yhteenveto ja näyttö. Mahdollisuus personoida ja tallentaa jopa 70 variaatiota ruokaperheittäin.
- Jaksot+:
 - Uudelleen kuumennus,
 - matalalämpökypsennys (painohävikin vähentämiseksi ja ruuan laadun parantamiseksi)
 - nostatusjakso
 - EcoDelta-kypsennys (kypsennys lämpötila-anturilla ylläpitäen esivalittua lämpötilaeroa ruuan ja paistokammion välillä)
 - Sous-vide kypsennys
 - staattinen yhdistelmäkypsennys (vastaa perinteisen uunin staattista paistamista)
 - pastan pastörinti
 - kuivaussyklit (sopivat parhaiten hedelmien, vihannesten, lihan, kala ja äyriäisruokien kuivaukseen)
 - Food Safe Control (valvoo automaattisesti kypsennysprosessin turvallisuutta HACCP-hygienia-standardien mukaisesti), Patentoitu US6818865B2 -kehittynyt Food Safe Control (ohjaa kypsennystä pastörintitekijän avulla).
- Ohjelmatila: 1000 kypsennysohjelmaa voidaan tallentaa uunin muistiin käytön helpottamiseksi. Yhteen ohjelmaan voidaan tallentaa jopa 16 ohjelmavaihetta. Ohjelmia voidaan ryhmitellä 16 eri luokkaan organisoimalla tehostamiseksi.
- MultiTimer-moniajastintoinnolla voidaan hallita jopa 20 eri kypsennysjaksoa samanaikaisesti, parantaen joustavuutta ja varmistaen erinomaiset tulokset. 200 MultiTimer-ohjelmaa voidaan tallentaa.
- Puhallimessa on 7 nopeutta 300-1500 RPM ja puhallin on suuntaa vaihtava parhaan tasaisuuden saavuttamiseksi. Puhallin pysähtyy alle 5 sekunnissa ovea avattaessa.
- 6-pisteinen lämpötila-anturi varmistaa parhaan tarkkuuden ja elintarviketurvallisuuden.

HYVÄKSYNTÄ:

- Kypsennysohjelmiin on mahdollista ladata omat kuvakkeet.
- Automaattinen kammion jäähdytys- ja esilämmitystoiminto
- Saatavilla erilaisia puhdistuskemikaaleja: kiinteä/tabletit (fosfaatiton) ja nestemäinen (lisävaruste).
- GreaseOut: esiasennettu integroitua rasvan poistoa ja keräystä varten (erillinen jalusta lisävarusteena).
- Back-up tila vikadiagnostiikalla aktivoituu automaattisesti mahdollisen häiriön ilmentyessä ja näin vältetään käyttökatkoksia
- [NOT TRANSLATED]
- OptiFlow-ilmankiertojärjestelmä takaa ilman tasaisen jakautumisen kammioon turvaten täydelliset jäähdytystulokset.

Rakenne

- Kaksinkertaisella lämpölasilla varustettu ovi pitää oven ulkopinnan viileänä. Saranoitu ja helposti avattava sisempi lasi ovessa helpottaa puhdistusta.
- Saumaton ja hygieeninen sisäkammio, jonka kaikki kulmat on pyörästetty, helpottaen puhdistusta.
- Valmistettu AISI 304 ruostumattomasta teräksestä.
- Tärkeimpiin osiin pääsee käsiksi etukautta huollon helpottamiseksi.
- Integroitu ja automaattisesti kelautuva käsisuihku huuhtelun nopeuttamiseksi.
- IPX5 suojausluokka
- Toimitukseen kuuluu GN 2/1 johteikko, johdeväli 67 mm.

Käyttöliittymä ja tietojen hallinta

- Erittäin selkeä, korkearesoluutioinen kosketusnäyttö (käännetty yli 30 kielelle).
- Make-it-mine-toiminnolla voidaan personalisoida laitteen käyttökokemus tai esimerkiksi lukita käyttöliittymä.
- SkyHub toiminnolla käyttäjä voi ryhmitellä suosikkitoimintonsa yhdelle kotisivulle, josta ne ovat heti käytettävissä.
- MyPlanner-suunnittelutoiminto toimii työlistana jossa käyttäjä voi suunnitella päivän työt ja saada personoituja häilytyksiä kustakin tehtävästä.
- SkyDuo-toiminnolla uuni ja tehojäähdytyslaitte yhdistetään toisiinsa ja ne viestivät keskenään opastaen käyttäjää kypsennys- ja jäähdytysprosessissa optimoiden ajan käyttöä ja tehokkuutta (SkyDuo-sarja on saatavana lisävarusteena).
- USB portti HACCP-tietojen lataamiseen sekä kypsennysohjelmien ja asetusten jakamiseen. USB porttiin voidaan myös liittää Sous-vide kypsennysmittari (lisävaruste).
- Yhteysvalmis keittiölaitteiden reaaliaikaiseen seurantaan etä- ja HACCP-valvonnasta (lisävaruste)
- Koulutusta ja tukimateriaaleja saatavilla helposti skannaamalla QR-koodi millä tahansa mobiililaitteella.
- Automaattinen kulutuksen visualisointi syklin päättyessä.

Vastuullisuus



- Ihmiskeksinen suunnittelu - 4 tähden sertifiointi ergonomian sekä käytettävyyden osalta.
- Siiven muotoinen kahva ergonomisella muotoilulla ja mahdollisuus oven avaamiseen käyttämättä käsiä (EPO-rekisteröity muotoilu).
- Pienennetyn tehon toiminto hitaiden kypsennysjaksojen mukauttamiseksi.
- SkyClean: automaattinen ja sisäänrakennettu itsepuhdistusjärjestelmä integroidulla höyrykehittimen kalkinpoistolla (huuhtelutabletin avulla). 5 automaattiohjelmalla, jossa neljä on eri likaisuusasteille ja yksi on huuhteluohjelma. SkyClean sisältää myös Green Spirit toiminnot, joiden avulla säästetään energian, veden, pesuaineen sekä huuhteluaineen

kulutuksessa. Pesuohjelmat voidaan ohjelmoida viivästettyyn käynnistykseen.

- Plan-n-Save-toiminnolla organisoidaan valittujen ohjelmien järjestystä optimoiden työtä keittiössä ajan säästämisen ja energiatehokkuuden kannalta.
- Zero Waste tarjoaa hyödyllisiä vinkkejä ruokahävikin minimoimiseen. Zero Waste on automaattisten reseptien kirjasto, jonka tavoitteena on: hyödyntää lähellä viimeistä käyttöpäivää olevia ruoka-aineita (esim. maito ja jogurtti) luoda maukkaita ruokia ylikypsistä hedelmistä ja vihanneksista (jota ei yleensä pidetä sopivana myyntiin) edistää tyyppisesti pois heitettyjen elintarvikkeiden käyttöä (esim. porkkanankuoret)
- Energy Star 2.0 -sertifioitu tuote.

Lisävarusteet

- | | | |
|--|------------|--------------------------|
| • Osmoottinen puhdistussuodatin | PNC 864388 | <input type="checkbox"/> |
| • Vedensuodatin patruunat virtausmittarilla 6&10 GN 1/1 uunille - alhainen höyrykäyttö | PNC 920004 | <input type="checkbox"/> |
| • Uunin jalustan pyöräsarja 6&10 GN 1/1 ja GN 2/1 | PNC 922003 | <input type="checkbox"/> |
| • 2 kpl GN 1/1 RST ritilöitä | PNC 922017 | <input type="checkbox"/> |
| • Kananpaistoteline GN 1/1, 2 kpl (8 kanaa per teline) | PNC 922036 | <input type="checkbox"/> |
| • Rst ritilä uunille GN 1/1 | PNC 922062 | <input type="checkbox"/> |
| • Rst ritilä uunille GN 2/1 | PNC 922076 | <input type="checkbox"/> |
| • Huuhtelusuihku uunin sivulle | PNC 922171 | <input type="checkbox"/> |
| • GN 2/1 RST ritilä, 2 kpl | PNC 922175 | <input type="checkbox"/> |
| • Pinnoitettu patonkipelti 5 patongille, rei'itetty (400x600x38 mm) | PNC 922189 | <input type="checkbox"/> |
| • Leivinpelti 4 reunaa, rei'itetty alumiini (400x600x20 mm) | PNC 922190 | <input type="checkbox"/> |
| • Leivinpelti 4 reunaa, alumiini (400x600x20 mm) | PNC 922191 | <input type="checkbox"/> |
| • Paistokori uuniin, 2 kpl | PNC 922239 | <input type="checkbox"/> |
| • RST ritilä, 400x600 mm | PNC 922264 | <input type="checkbox"/> |
| • Kaksoisavaus uunin oveen | PNC 922265 | <input type="checkbox"/> |
| • Kananpaistoteline GN 1/1, (8 kanaa per teline) | PNC 922266 | <input type="checkbox"/> |
| • Sous-vide paistomittari | PNC 922281 | <input type="checkbox"/> |
| • Varrassarja, sisältäen telineen ja 6 lyhyttä varrasta, GN 2/1 uuniin | PNC 922325 | <input type="checkbox"/> |
| • Varrasteline | PNC 922326 | <input type="checkbox"/> |
| • 6 lyhyttä varrasta | PNC 922328 | <input type="checkbox"/> |
| • Uunin savustin - 4 erilaista puulastutyyppeä saatavilla pyynnöstä | PNC 922338 | <input type="checkbox"/> |
| • Monitoimikoukku | PNC 922348 | <input type="checkbox"/> |
| • 4 säätöjalkaa 6&10 GN uuneille, laipalliset, 100-130 mm | PNC 922351 | <input type="checkbox"/> |
| • Rasvankeräysastia poistolukolla - GN 2/1 h=60mm | PNC 922357 | <input type="checkbox"/> |
| • Ritilä 8 kokonaisuudelle ankalle (1,8kg) - GN 1/1 | PNC 922362 | <input type="checkbox"/> |
| • GN johteikko 6 & 10 GN 2/1 uunien jalustaan, jalustan toimitus osissa | PNC 922384 | <input type="checkbox"/> |
| • Pidike pesuainesäiliölle - seinäkiinnitys | PNC 922386 | <input type="checkbox"/> |
| • USB paistomittari, 1 mittauspiste | PNC 922390 | <input type="checkbox"/> |
| • Liukujohteikko kahvalla 6&10 GN 2/1 uunit | PNC 922605 | <input type="checkbox"/> |

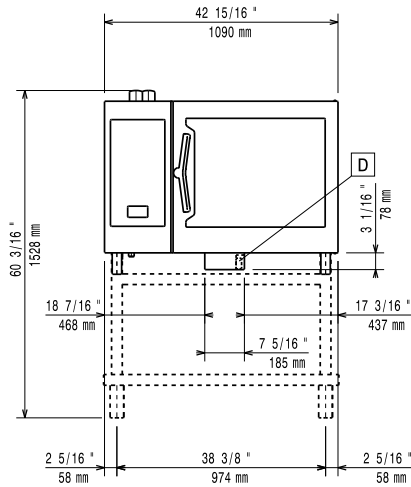
SkyLine PremiumS
 Yhdistelmäuuni 6 GN 2/1

Yritys varaa oikeuden muuttaa tuotetietoja ilman erillistä ilmoitusta. Informaatio oikea tulostusajankohtana

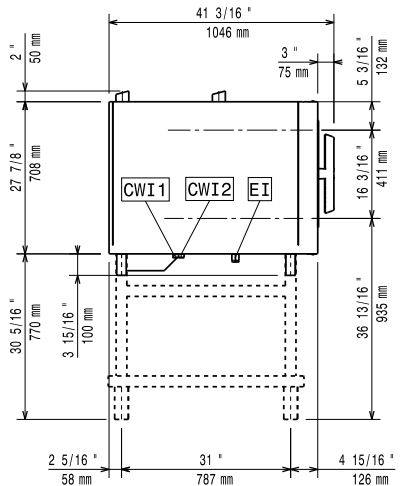
2025.04.20

- | | | | | | |
|---|------------|--------------------------|--|------------|--------------------------|
| • Johdekehikko pyörillä 5 GN 2/1 - p80 mm | PNC 922611 | <input type="checkbox"/> | • Huuva ilman puhallinta 6+6&10 GN 2/1 uunit | PNC 922736 | <input type="checkbox"/> |
| • Avojalusta GN johteikolla 6&10 GN 2/1 uunit | PNC 922613 | <input type="checkbox"/> | • 4 korkea säätöjalkaa 6&10 gn uuneille - 230-290 mm | PNC 922745 | <input type="checkbox"/> |
| • Jalustakaappi GN johteikolla 6&10 GN 2/1 uunit | PNC 922616 | <input type="checkbox"/> | • Astia staattiseen kypsentämiseen, astian korkeus on 100 mm | PNC 922746 | <input type="checkbox"/> |
| • Lämpökaappijalusta GN johteikolla 6&10 GN 2/1 uunit ja 400x600mm | PNC 922617 | <input type="checkbox"/> | • Kaksipuoleinen ritäilä, jonka toinen puoli on sileä ja toinen on uritettu - 400x600 mm | PNC 922747 | <input type="checkbox"/> |
| • Nestemäisen pesu-/huuhteluaineen annostelusarja | PNC 922618 | <input type="checkbox"/> | • Vaunu rasvankeräyssarjalle | PNC 922752 | <input type="checkbox"/> |
| • Asennussarja 6 GN 2/1 uuni 6&10 GN 2/1 uunin päälle - korkeus 120 mm | PNC 922621 | <input type="checkbox"/> | • Paineenalentaja tulovedelle | PNC 922773 | <input type="checkbox"/> |
| • Vaunu liukujohteikolle 6&10 GN 2/1 uuni ja tehojäähdytyskaappi | PNC 922627 | <input type="checkbox"/> | • - NOT TRANSLATED - | PNC 922774 | <input type="checkbox"/> |
| • Vaunu johteikolle torniuunit | PNC 922629 | <input type="checkbox"/> | • Kondensaation jatkoputki, 370mm | PNC 922776 | <input type="checkbox"/> |
| • Vaunu johteikolle torniuunit 6 GN 2/1 6 tai 10 GN 2/1 päällä | PNC 922631 | <input type="checkbox"/> | • GN - astia 1/1-20, non-stick | PNC 925000 | <input type="checkbox"/> |
| • Korokejalusta jaloilla 2x6 GN 2/1 uunit | PNC 922633 | <input type="checkbox"/> | • GN - astia 1/1-40, non-stick | PNC 925001 | <input type="checkbox"/> |
| • Korokejalusta pyörillä 2x6 GN 2/1 uunit - h=250mm | PNC 922634 | <input type="checkbox"/> | • GN - astia 1/1-60, non-stick | PNC 925002 | <input type="checkbox"/> |
| • Poistosarja rst 6&10 GN uunit - halk.=50mm | PNC 922636 | <input type="checkbox"/> | • Grillilevy GN 1/1, non-stick - kaksipuoleinen | PNC 925003 | <input type="checkbox"/> |
| • Poistosarja muovi 6&10 GN uunit - halk.=50mm | PNC 922637 | <input type="checkbox"/> | • Grilliritilä GN 1/1, non-stick | PNC 925004 | <input type="checkbox"/> |
| • Vaunu kahdella altaalla rasvankeräykseen | PNC 922638 | <input type="checkbox"/> | • Kananmunapelti GN 1/1, non-stick | PNC 925005 | <input type="checkbox"/> |
| • Rasvankeräyssarja avoalustaan (vaunu kahdella altaalla, sulkumeکانismi ja poisto) | PNC 922639 | <input type="checkbox"/> | • Leipomopelti, 2 reunusta-GN 1/1, non-stick | PNC 925006 | <input type="checkbox"/> |
| • Seinätuet 6 GN 2/1 uunin asentamiseksi seinälle | PNC 922644 | <input type="checkbox"/> | • Paistoteline perunoille GN 1/1, 28 perunaa | PNC 925008 | <input type="checkbox"/> |
| • Kuivatusastia - GN 1/1 h=20mm | PNC 922651 | <input type="checkbox"/> | • Yhteensopivuussarja edellisen mallin jalustalle GN 2/1 asennukseen | PNC 930218 | <input type="checkbox"/> |
| • Kuivatusastia - GN 1/1 tasainen | PNC 922652 | <input type="checkbox"/> | Suosittelavat puhdistusaineet | | |
| • Avojalusta 6 & 10 GN 2/1 uunille, toimitus osissa | PNC 922654 | <input type="checkbox"/> | • C25 Huuhtelu- ja kalkinpoistotabletti SkyLine uuneille, pakkauksessa on 50 tablettia | PNC OS2394 | <input type="checkbox"/> |
| • Lämpösuojus 6 GN 2/1 uunit | PNC 922665 | <input type="checkbox"/> | • C22 pesuainetabletti SkyLine uuneille, pakkauksessa on 100 tablettia | PNC OS2395 | <input type="checkbox"/> |
| • Lämpösuojus torniuunit 6+6 GN 2/1 | PNC 922666 | <input type="checkbox"/> | | | |
| • Lämpösuojus torniuunit 6+10 GN 2/1 | PNC 922667 | <input type="checkbox"/> | | | |
| • Kiinteä johdekehikko 5 GN 2/1 - p85 mm | PNC 922681 | <input type="checkbox"/> | | | |
| • Asennussarja uunin asentamiseksi seinään | PNC 922687 | <input type="checkbox"/> | | | |
| • Lisäjohteikko jalustaan 6&10 GN 2/1 uunit | PNC 922692 | <input type="checkbox"/> | | | |
| • 4 säätöjalkaa suojuksella 6&10 GN uunit - 100-115mm | PNC 922693 | <input type="checkbox"/> | | | |
| • Pidike pesuainesäiliölle avoalustaan | PNC 922699 | <input type="checkbox"/> | | | |
| • Johteikko pyörillä 6 GN 2/1 - p65 mm | PNC 922700 | <input type="checkbox"/> | | | |
| • Verkkokuviollinen grilliritilä | PNC 922713 | <input type="checkbox"/> | | | |
| • Paistomittarin tuki, nestemäiset aineet | PNC 922714 | <input type="checkbox"/> | | | |
| • Hajuton huuva 6&10 GN 2/1 uunit | PNC 922719 | <input type="checkbox"/> | | | |
| • Hajuton huuva, tornimallit 6&10 GN 2/1 uunit | PNC 922721 | <input type="checkbox"/> | | | |
| • kondensoiva huuva 6&10GN 2/1 uunit | PNC 922724 | <input type="checkbox"/> | | | |
| • kondensoiva huuva tornimallit 6+6&10 GN 2/1 uunit | PNC 922726 | <input type="checkbox"/> | | | |
| • Huuva puhalltimella 6&10 GN 2/1 uunit | PNC 922729 | <input type="checkbox"/> | | | |
| • Huuva puhalltimella 6+6 tai 6+10 GN 2/1 uunit | PNC 922731 | <input type="checkbox"/> | | | |
| • Huuva ilman puhallinta 6&10 GN 2/1 uunit | PNC 922734 | <input type="checkbox"/> | | | |

Edestä

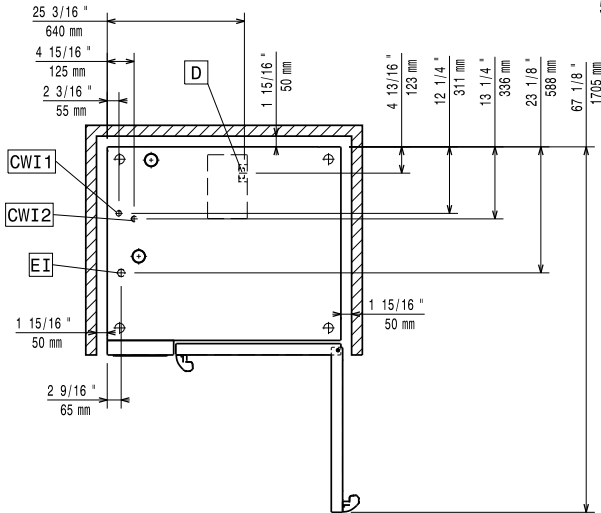


Sivulta



CWI1 = Kylmän veden sisääntulo
 CWI2 = Kylmän veden sisääntulo 2
 D = Poisto
 DO = Ylivuotoputki
 EI = Sähköliitäntä

Päältä


Sähkö

Syötönerotuskytkin vaaditaan

Jännite:	380-415 V/3N ph/50-60 Hz
Liitäntäteho, maksimi:	22.9 kW
Liitäntäteho, vakio:	21.4 kW

Vesi

Vesiliitännät (sisään) "CWI1-

CWI2":	3/4"
Paine:	1-6 bar
Poisto "D":	50mm
vesiliitännän sijainti:	Pohjassa vasemmalla

Asennus

Varoetäisyys: 5 cm taakse ja oikealle
 Suositeltu huoltotila: 50 cm vasemmalle puolelle.

Kapasiteetti

GN: 6 (GN 2/1)

Avaintieto

Oven saranat:	Oikealla
Ulkomitat, leveys:	1090 mm
Ulkomitat, syvyys:	971 mm
Ulkomitat, korkeus:	808 mm
Nettopaino:	158 kg
Kuljetuspaino:	173 kg
Kuljetuskorkeus:	1030 mm
Kuljetusleveys:	1130 mm
Kuljetussyvyys:	1110 mm
Kuljetustilavuus:	1.29 m ³
Hyväksynyt:	CE;CB;ETL SANITATION; ErgoCert 4*
Suojausluokka:	IPX5

Koneesta poistuvan ilman määrät

Lämpökuorma (latent):	
217721 (ECO62T2A0)	4122 W
Lämpökuorma (sensible):	
217721 (ECO62T2A0)	2748 W

ISO sertifikaatit

ISO Standardit: ISO 9001; ISO 14001; ISO 45001; ISO 50001